



# Zehn gute Gründe für die Aktualisierung auf PTC Creo® Elements/Direct® 19.0

PTC Creo Elements/Direct 19.0 beschleunigt die Konstruktion und die Erledigung alltäglicher Aufgaben. Dadurch gewinnen Produktentwicklungsteams mehr Zeit für wertschöpfende Tätigkeiten und können so die Innovation und Qualität erheblich verbessern.

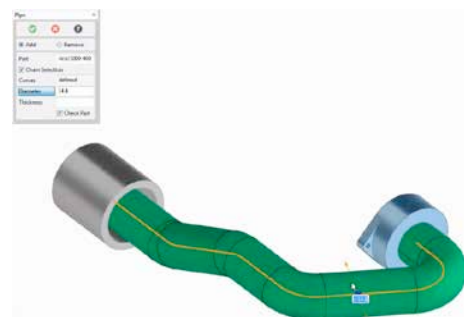
Diese Version bietet Produktivitätsverbesserungen in den zentralen Bereichen Modellieren, Zeichnen und Datenmanagement. Zusätzlich wird die Interoperabilität mit PTC Creo und den CAD-Systemen anderer Anbieter verbessert und die Multi-CAD-Zusammenarbeit verstärkt gefördert – ein zentraler Aspekt der modernen Produktentwicklung.

Die erweiterte Plattformunterstützung zeigt das fortgesetzte Engagement für unsere PTC Creo Elements/Direct Kunden, die nun die modernsten Betriebssysteme nutzen können.

Hier sind nun die zehn wichtigsten Gründe für ein Upgrade auf PTC Creo Elements/Direct 19.0:

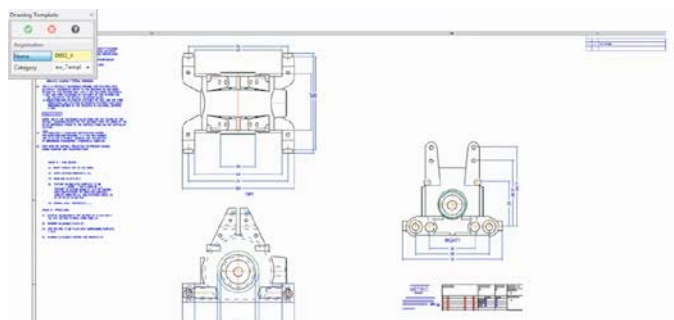
## 1. Optimierte Workflows für die 3D-Konstruktion

Erweiterungen für den Ausrichtungsbefehl sowie neue Befehle für das schnelle Erzeugen von Rohren, Schläuchen und Rippen erhöhen die Effizienz durch intuitive Nutzung von 2D/3D-Kanten.



## 2. Neues Konzept der Zeichnungserzeugung auf Basis von Vorlagen

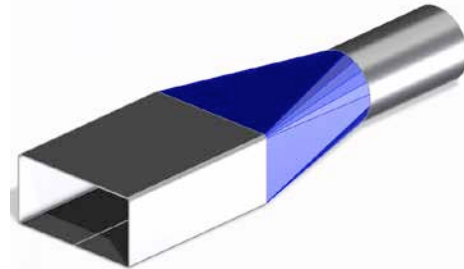
Ein neues Konzept der Zeichnungserzeugung auf Basis von Vorlagen ermöglicht die Wiederverwendung vorhandener Zeichnungen als Vorlage für neue Zeichnungen, wodurch viele wiederholte Schritte entfallen.





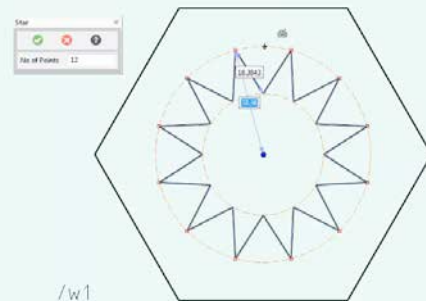
### 3. Neues Verbindungswerkzeug zum Erzeugen von Blechverbindungsteilen

Neue Funktionen im Sheet Metal Modul ermöglichen das Erzeugen von vollständig validierten, abwickelbaren Blechteilen als Übergang zwischen zwei parallelen Profilen. Beispielsweise lassen sich Blechteile, die eckige mit runden Profilen verbinden, jetzt mit einigen wenigen Klicks einfach und intuitiv erstellen.



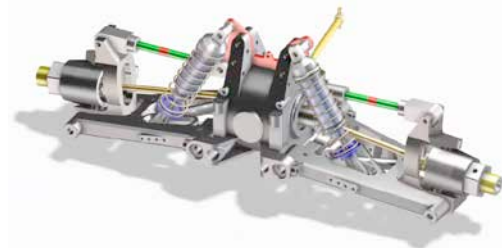
### 4. Einfachere Konzeptentwicklung

Die Konzeptentwicklung in 2D wird erleichtert, da Bilder auf Arbeitsebenen importiert werden können und Paletten das schnelle Erstellen vordefinierter 2D-Formen ermöglichen. Um die 3D-Konzeptentwicklung zu vereinfachen, können neue Befehle zum Ziehen von Kanten und neue Werkzeuge für 3D-Kurven (z. B. 3D-Brückenkurven, konische 3D-Kurven) für die Erstellung komplexer Oberflächen genutzt werden.



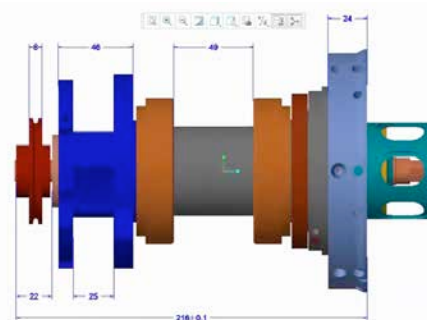
### 5. Konfigurationserweiterung

Mithilfe von Konfigurationserweiterungen können die Benutzer nun untergeordnete Konfigurationen kopieren und mit einer übergeordneten Baugruppe zusammenführen und beim Hinzufügen neuer Komponenten zur Konfiguration mit einem optimierten und gestrafften Workflow auf Transformationsinformationen zugreifen.



### 6. Verbesserte Zusammenarbeit in Multi-CAD-Umgebungen

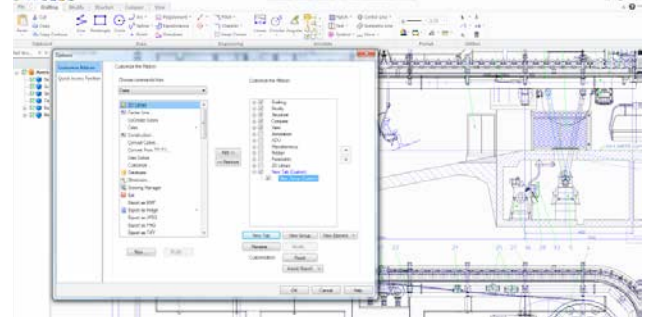
Durch den Import von nativen SolidWorks®- (.sldprt, .sldasm) und Autodesk® Inventor®-Dateien (.ipt, .iam) und die verbesserte Aufwärtskompatibilität von Daten mit PTC Creo wird für jeden Benutzer von Modellierungsanwendungen die Zusammenarbeit in Multi-CAD-Umgebungen optimiert (semantische PMI-Informationen, MI-Zeichnungen, Querschnittsinformationen).





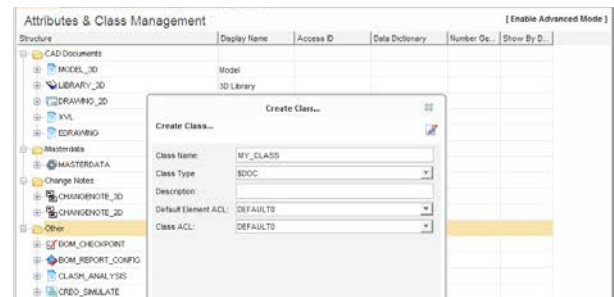
## 7. Höhere Flexibilität beim Anpassen der Multifunktionsleisten-Benutzeroberfläche

PTC Creo Elements/Direct Drafting 19.0 bietet neue Funktionen und mehr Flexibilität für Partner und CAD-Administratoren, um Anpassungen oder Anwendungen in die Multifunktionsleisten-Benutzeroberfläche für Endanwender einbinden zu können.



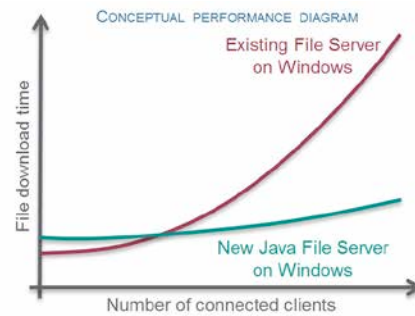
## 8. Neue Admin-Funktionalitäten im Model Manager Client

Die mit Model Manager 18.1 begonnene Initiative zur Bereitstellung häufig verwendeter Befehle für Administratoren, die früher nur über den Manager Server Client verfügbar waren, ist nun abgeschlossen.



## 9. Schnelleres Herunterladen von Dateien unter Windows® für größere Implementierungen von Model Manager

Eine neue Java File Server-Implementierung unter Windows erhöht die Skalierbarkeit, da Dateien für umfangreiche Model Manager Implementierungen mit zahlreichen angebotenen Clients schneller heruntergeladen werden können.



## 10. Aktualisierte Infrastruktur- und Plattformunterstützung

Neue Unterstützung für Windows 8 und Windows 8.1 sowie neue 64-Bit-Versionen von PTC Creo Elements/Direct Drafting und 2D-Konverter.

© 2014 PTC Inc. Alle Rechte vorbehalten. Die Inhalte dieser Seiten werden ausschließlich zu Informationszwecken bereitgestellt und beinhalten keinerlei Gewährleistung, Verpflichtung, Bedingung oder Angebot seitens PTC. Änderungen der Informationen vorbehalten. PTC, das PTC Logo, Product & Service Advantage, Creo, Elements/Direct, Windchill, Mathcad, Arbortext, PTC Integrity, Servigistics, ThingWorx, ProductCloud und alle anderen PTC Produktnamen und Logos sind Warenzeichen oder eingetragene Warenzeichen von PTC und/oder Tochterunternehmen in den USA und anderen Ländern. Alle anderen Produkt- oder Firmennamen sind Eigentum ihrer jeweiligen Besitzer.

J3642-Top 10 Reasons to Upgrade to PTC Creo-0414-de

NET AG system integration  
Schellerdamm 16  
21079 Hamburg  
www.net-online.de

Phone: +49 (0)800 NET4YOU  
Phone: +49 (0)800 638 48 68  
Fax: +49 (0)40 767 302 63  
kontakt@net-online.de