

PTC® Creo® Elements/Direct® Drafting

Новая 2D CAD Система, Созданная на основе Инновационной Структуры «Детали и Комплектация»

PTC Creo Elements/Direct Drafting предлагает комплексные возможности 2D CAD систем для оптимизации механических процессов проектирования.

Концепция «детали и комплектация» в PTC Creo Elements/Direct Drafting упрощает разработку и модификацию комплектаций с четким набором деталей и структурой предварительной сборки. PTC Creo Elements/Direct Drafting предусматривает разделение деталей, поэтому вы можете использовать несколько экземпляров одной детали или комплектации при проектировании. Браузер «Детали» поможет вам визуализировать и управлять даже самыми сложными сборочными структурами, а все дизайнерские проекты, такие как предварительная сборка, создание экземпляров, и переименование можно создавать непосредственно в браузере. Дизайнеры могут даже использовать многочисленные шкалы проектирования для обработки комплектаций, содержащих как исключительно большие, так и мелкие детали.

Возможности проектирования в PTC Creo Elements/Direct Drafting обеспечивают эффективный и интерактивный способ адаптации существующих чертежей и создания новых наборов деталей и чертежей. Вы можете проводить самые сложные изменения в проектировании, просто изменив измерение. Вы также можете параметризовать чертежи и определять правила проектирования на любой стадии процесса проектирования.

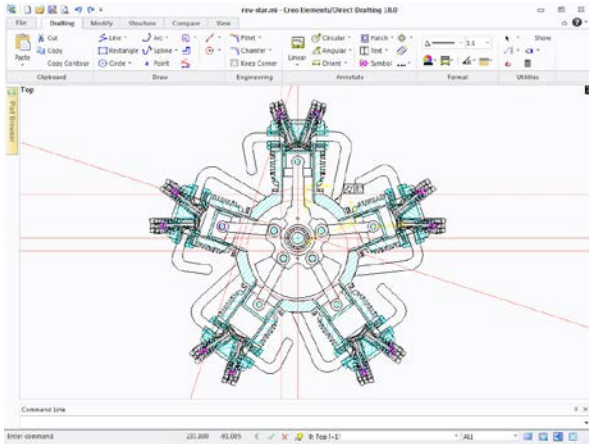
Основные преимущества

- Удовлетворяет 2D потребности дизайнеров и инженеров-механиков в области разработки продукта
- Использует инновационную структуру деталей и комплектаций, которая соответствует тому, как инженеры проектируют и производят продукты - создавая 2D продукт быстро и легко
- автоматизирует процессы разработки продукта – являясь настраиваемым и программируемым, может быть адаптирован в соответствии с конкретными требованиями вашей компании
- Обеспечивает легкий переход к PTC Creo Elements / Direct Modeling – ведущему программному обеспечению прямого 3D-моделирования компании

Возможности и характеристики

Проектирование и разработка

- Вспомогательная геометрия: выполнение большинства чертежей без использования набора команд
- Передовые методы модификации: предусматривает неограниченное количество отмен и повторов
- Усовершенствованная техника выбора: использование "и", "или", "равно", или всех единиц для выбора инструментов для чертежей
- Многоуровневая обработка чертежей: соединение деталей нескольких чертежей в один большой комплектующий чертеж.
- Концепция «детали и комплектация»: следит за проектированием и изменением комплектаций, используя четкий набор деталей и структуру предварительной сборки. Предусматривает неограниченное количество отмен и повторов
- Разделение: создает несколько экземпляров одной и той же детали или комплектации для использования во всем чертеже
- Браузер «Детали»: просматривает и управляет сложными структурами комплектации. Предусматривает предварительную сборку, создает экземпляры и переименовывает непосредственно в браузере «Детали»
- Поддержка глобального языка, основанного на стандарте Unicode: использует множество языков для примечания чертежей – на одной странице доступны даже китайский и японский языки.



PTC Creo Elements/Direct Drafting является новой 2D CAD системой, отвечающей специализированным требованиям инженеров-механиков и дизайнеров.

Определение параметров

- Предварительное определение стилей: автоматически создает параметры в соответствии с международными стандартами, такими как ISO, DIN, JIS, и ANSI
- Комплексные параметры: интеллектуально создает, изменяет и переустанавливает комплексные параметры. Предусматривает неограниченное количество отмен и повторов
- Автоматическое распознавание помех: Система автоматически переустанавливается, когда параметры противоречат другим объектам
- Адаптационные стили: Создание параметров на основе ваших предпочтений
- Часто используемые характеристики: характеристики деталей, например, винтов, и образцы параметров
- Автоматическое распознавание совпадений топологии: Автоматическое определение характеристик деталей и определение параметров

Управление 2D-чертежами

- Проверка: автоматически выделяет изменения в проектировании и указывает на отличия между чертежами разных версий
- Браузер файлов: легко просматривает эскизы и историю файлов

Обмен данными

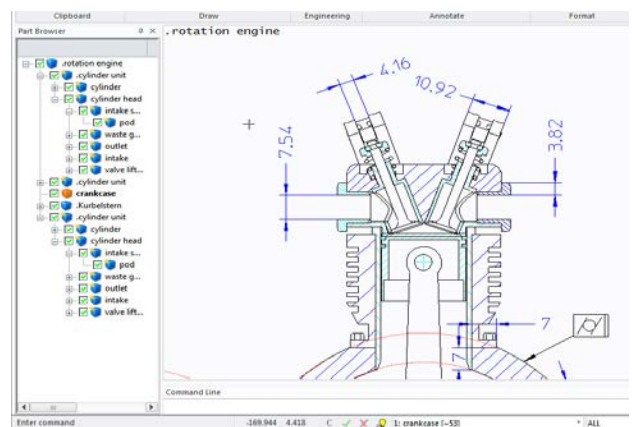
- Стандартный интерфейс передачи данных для DXF (версия 2013 и более ранние), DWG (версия 2013 и более ранние) и IGES 2D (версия 5.1 и более ранние)
- Пакетный или одномодовый режим перевода
- Импорт пиксельных изображений на чертежи
- Импорт OLE на чертежи (версия для Windows UI)
- HPGL, HPGL II (и расширения RTL), в формате PDF или экспорт Postscript
- Файлы высокого разрешения такие как TIFF, JPG, PNG, BMP

Настройка

- Полное управление макро языком: настройка в соответствии с вашими конкретными требованиями. Включает структурное программирование, онлайн редактирование и отладку, настройку пользовательского интерфейса и обработку параметров

Дополнительные модули

- PTC Creo Elements/Direct Drawing Manager: Организация, отслеживание и управление проектными данными
- PTC Creo Elements/Direct 2D Access: Для не-дизайнеров, которые работают с 2D-чертежами
- Редактор PTC Creo Elements/Direct BOM Editor
- PTC Windchill Workgroup Manager для PTC Creo Elements/Direct Drafting: сочетает в себе возможности сотрудничества с PTC Windchill и контроля PTC Creo Elements / Direct Drafting



PTC Creo Elements/Direct Drafting представляет собой комплексное решение, полностью поддерживающее процесс разработки 2D продукта и обеспечивающее легкое соединение и переход к разработке 3D продукта.

Поддержка платформы и системные требования

Для доступа к обновленной поддержке платформы и системным требованиям зайдите на [страницу поддержки PTC](http://www.ptc.com/partners/hardware/current/support.htm)
<http://www.ptc.com/partners/hardware/current/support.htm>

Для получения дополнительной информации зайдите на <http://www.ptc.com/product/creo-elements-direct/drafting>

Для более полной информации:

ООО "МипБелс"
Республика Беларусь, 220099
г.Минск , ул. Брестская 34-29

Телефон: +375 17 279 72 92
Факс: + 375 17 279 72 92
E-mail: info@mip-group.com
<http://www.mipbels.com>

PTC Creo Elements/Direct Drafting является неотъемлемой частью системы разработки продукта PTC, которое позволяет беспрепятственно управлять данными проектирования в решениях PTC Windchill для совместной разработки продуктов, следить за их управлением и выполнением, а также за содержанием и управлением процессами.

©2014 Parametric Technology Corporation (PTC). Все права защищены. Данная информация представлена исключительно в информационных целях, может быть изменена без предварительного уведомления, и не должна рассматриваться в качестве гарантий, обязательств, условий или предложений со стороны PTC. Логотип PTC, PTC Creo Elements/Direct, PTC Creo Elements/Direct Drafting, Windchill и остальные названия продуктов PTC и логотипы являются торговыми марками или зарегистрированными торговыми марками PTC и/или дочерними компаниями в США и других странах. Windows является зарегистрированной торговой маркой корпорации Microsoft. Все остальные названия продуктов и компаний являются собственностью соответствующих владельцев. Срок выпуска любой версии продукта, включая любые характеристики и функциональные элементы, может быть изменен по усмотрению компании PTC.

3290–PTC Creo Elements Direct Drafting–DS–EN–0114